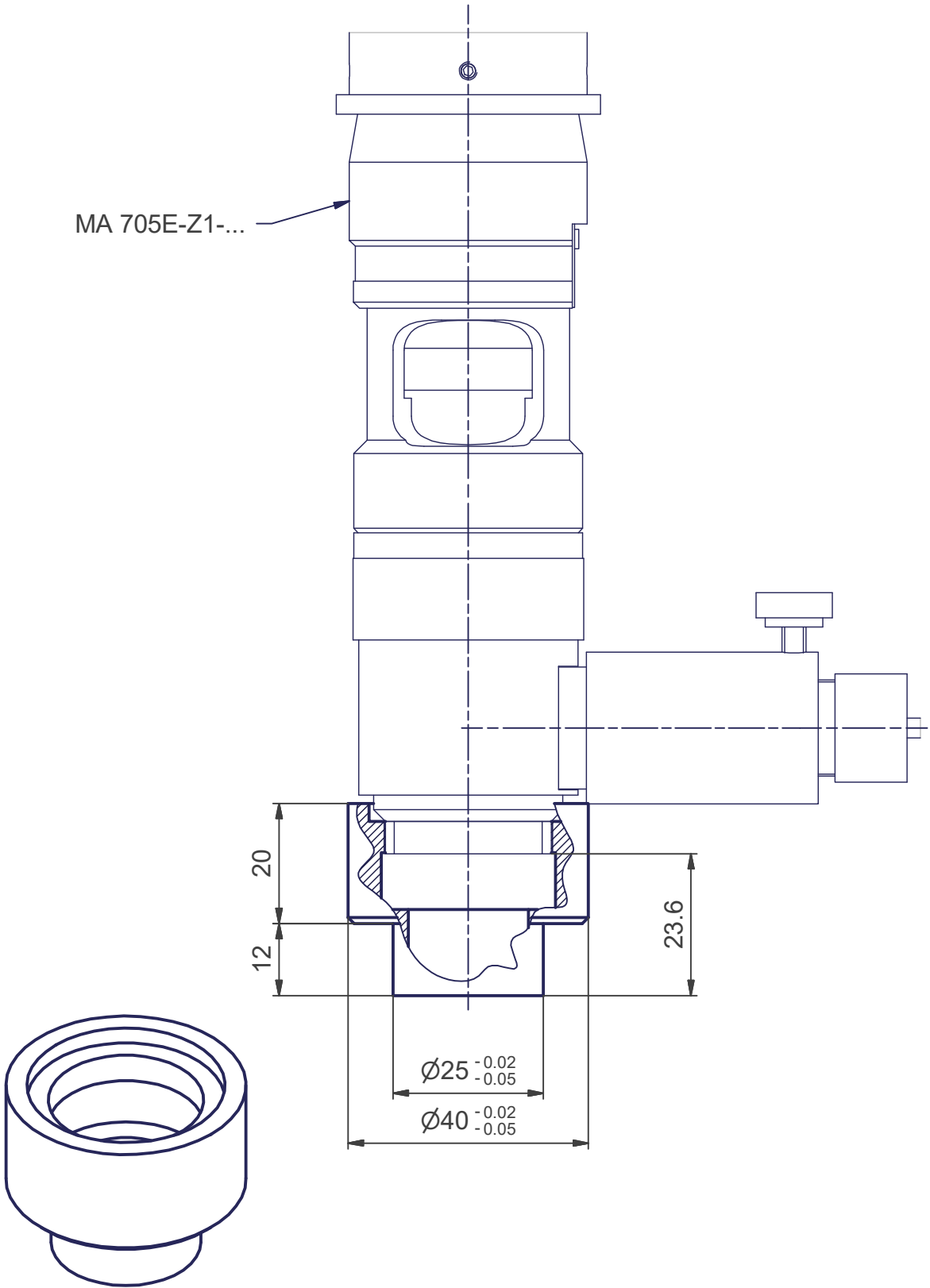


MA 705E-Z1-...



S:\Bureau-Technique\Standard\05-176-02\$20.idw

Mod. 1		Mod. 3		Origine	DOU-001356	Echelle	Nom	M.Saam
Mod. 2		Mod. 4		Rempl.		1:1	Date	05.04.2017
Libellé					N° de plan		Catégorie	
Bague d'adaptation pour Ø25/Ø40 sur E-Z1					85-176-02		\$20-0	
marcel - aubert - sa						Code article	N° de page	
						DOU-013824	1 / 1	

